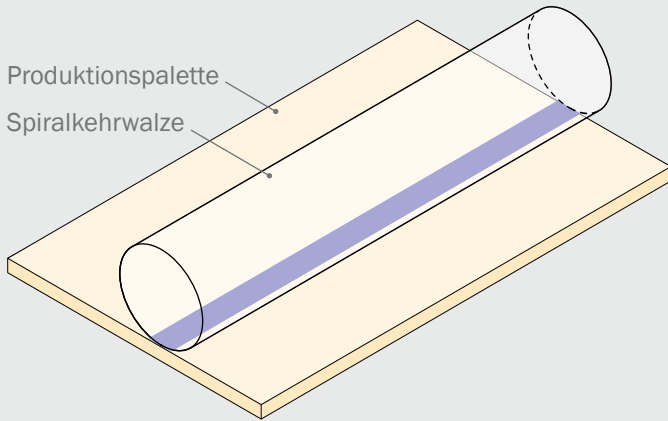




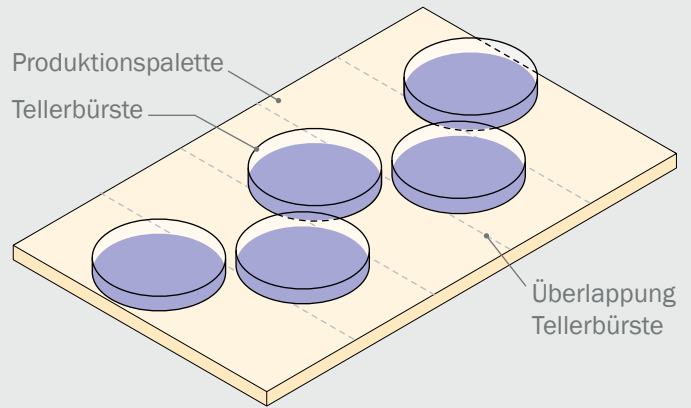
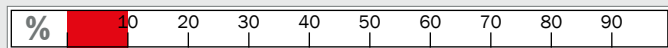
Weber[®]
BÜRSTENSYSTEME

Crust Cracker[®]
The New Generation
of **Board Cleaning**

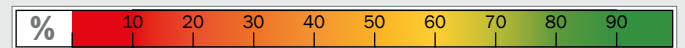
Crust Cracker®



Kontaktfläche Spiralkkehrwalze: **10% aktive Borsten**



Kontaktflächen Tellerbürsten: **100% aktive Borsten**



Spiralkkehrwalze und Crust Cracker® im Vergleich

Die optimale Reinigung

Der **Crust Cracker®** bietet die höchste Reinigungsleistung eines Inline-Systems. Die fünf überlappend angeordneten Tellerbürsten erreichen jede Stelle der Plattenoberfläche. Je nach den Bedingungen vor Ort und dem Zustand der Platten kommt das geeignete Borstenmaterial zum Einsatz: Von hochaggressivem

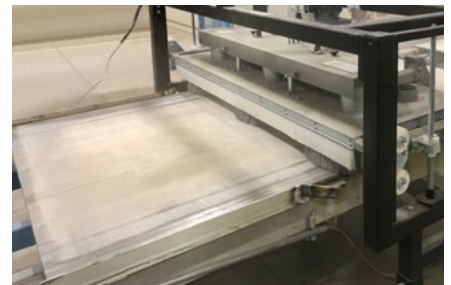
Nylon bis leicht abrasivem Polypropylen. Betonreste, verkrustete Trennmittel, Schmutz und Rost werden zeitnah beseitigt und neue Anhaftungen wirksam verhindert. Der **Crust Cracker®** arbeitet als selbständiges, automatisch geregeltes System und kann in bestehende Fertigungslinien integriert werden.

Konventionelle Reinigung
mit Spiralkkehrwalze:



Der Crust Cracker®

bietet durch die große Auflagefläche der Bürsten eine optimale Reinigung:



Hinweis:

Der **Crust Cracker®** ist zur Verwendung mit Klinkenförderern (Dog-Pusher-System) optimiert. Auf Anfrage ist die Anpassung für Schrittförderer im Walking-Beam-Verfahren möglich.



Bis zu
70% höherer
Wirkungs-
grad



Crust Cracker®

The New Generation
of Board Cleaning

Merkmale

- > Zur Reinigung von Produktionspaletten aus Stahl, Kunststoff und Holz
- > Automatisch gesteuertes System
- > In bestehende Produktionslinien integrierbar
- > Für Staubabsaugung geeignet

 made
 in
 Germany

Als Ergänzung zum **Crust Cracker**[®] empfehlen wir die Spezial-Trennmittel der Rhein-Chemotechnik GmbH.



 Unsere Empfehlung

tectol
CoatRelease | CoatRelease 2

www.rhein-chemotechnik.com | info@rhein-chemotechnik.com

Spezialtrennmittel für Unterlagsbretter
in der Betonsteinbeschichtung

- sehr gute Trennwirkung
- vereinfachte Entfernung von überschüssigen Beschichtungsmaterialien
- leicht aufzutragen
- sparsam im Verbrauch
- umweltschonend



Weber Bürstensysteme GmbH

**Verwaltung, Vertrieb, Entwicklung,
Produktion und Service**

Kleinmühle an der B8
65520 Bad Camberg
T +49 (0) 6434 91 25 - 0
F +49 (0) 6434 91 25 - 42



Produktfilm

